

27/01/2009

27 janvier 2009, présentation :

- SNGI
- RNIAM
- Annuaire

27/01/2009

■ SNGI = Système National de Gestion des Identités

La Mission principale

↗ Le SNGI répertorie les états civils des personnes relevant d'un régime de sécurité sociale; il a la charge de diffuser le N° d'inscription au répertoire pour les personnes nées sur le territoire national et d'attribuer celui des personnes nées hors du territoire national .

Il est la référence de l'institution en matière d'identité

27/01/2009

Un peu d'histoire

- **1988: mise en place de la base de données SNGI**
 - Délégation de l'INSEE pour gérer les assurés SHF

27/01/2009

des partenaires

❖ Partenaire institutionnel

❖ INSEE

■ Partenaires 'vieillesse'

❖ CRAM, CRAV et CGSS

❖ ARRCO

❖ MSA

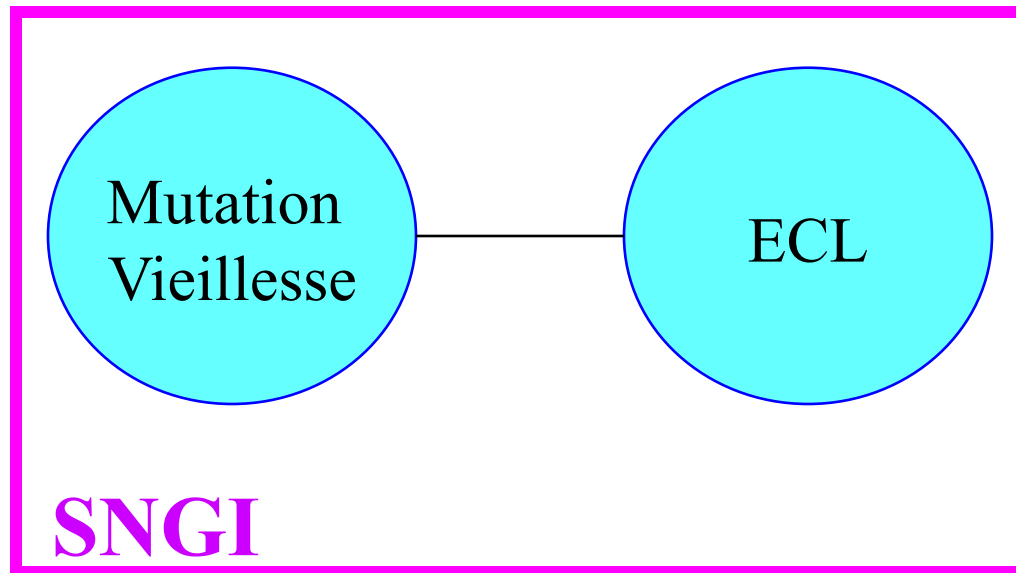
❖ CNAF

❖ ...

☛ Depuis la mise en place du Droit à l'Information, tous les régimes vieillesse (base et complémentaires) sont partenaires du SNGI

27/01/2009

■ base SNGI



27/01/2009

SNGI

- ↗ créations
- ↗ Modifications

CNAV

INSEE

Nés en France

Nés en France

Nés hors de France

Nés hors de France

- ↗ Immatriculations
- ↗ Modifications

ECHANGES
QUOTIDIENS

27/01/2009

↗ Les circuits actuels de création d'état civil

❖ Les assurés nés en France *

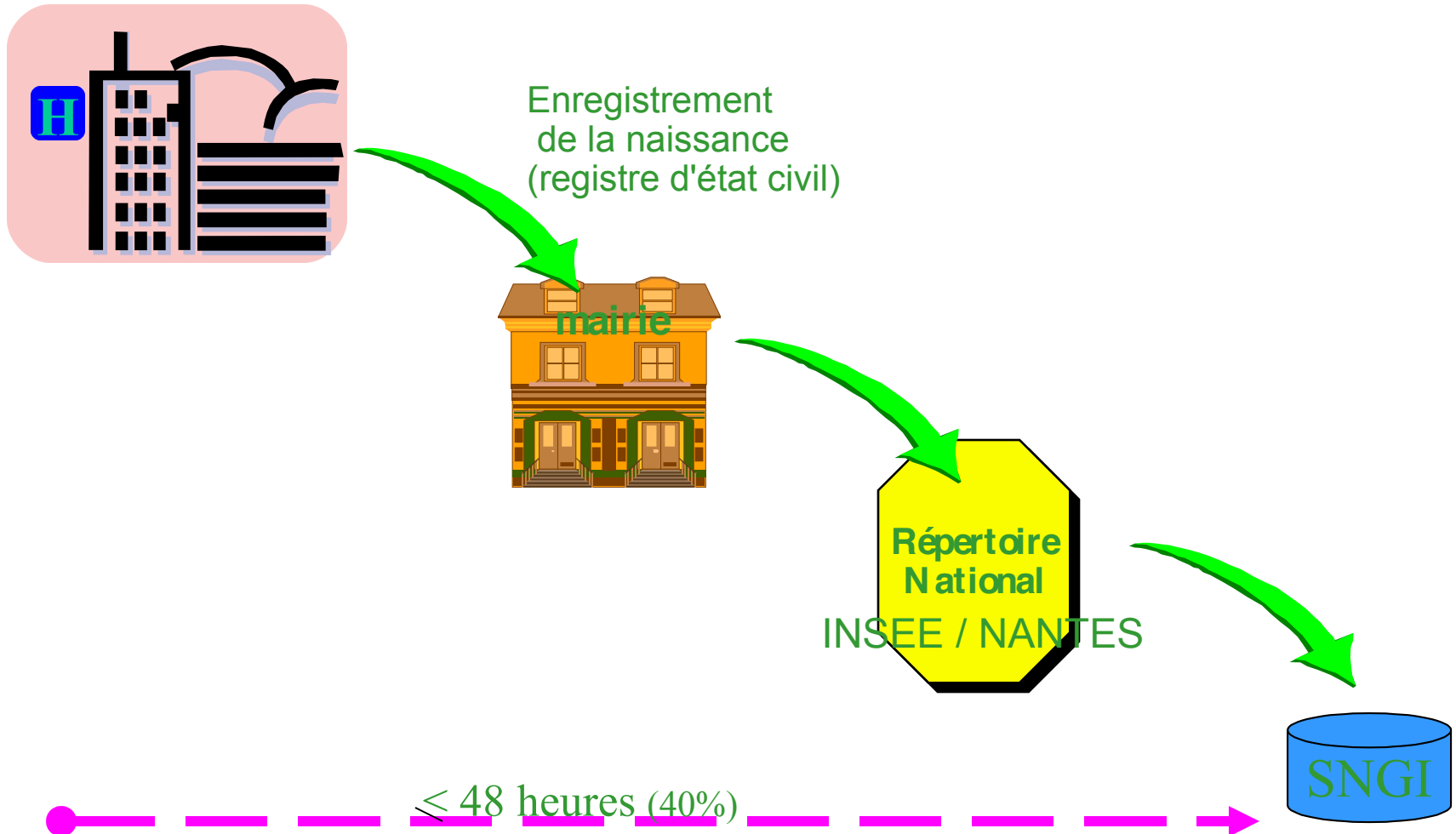
–MET/DOM

❖ Les assurés nés à l'étranger *

–SHM/TOM

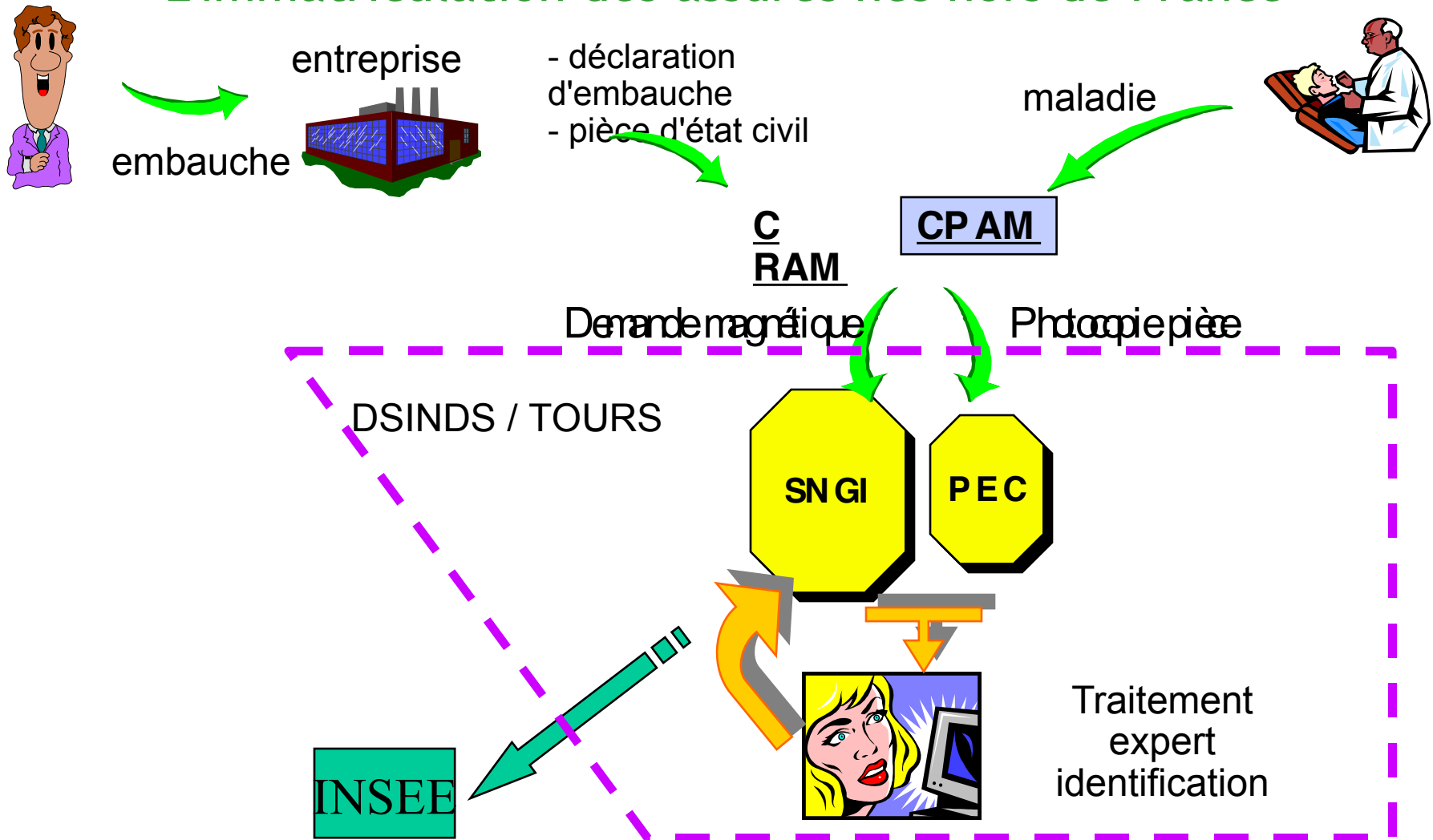
27/01/2009

L'immatriculation des assurés nés en FRANCE



27/01/2009

L'immatriculation des assurés nés hors de France



27/01/2009

Le contenu du SNGI

➤ L'état CIVIL

- ❖ Nom patronymique, liste des prénoms
- ❖ Date et lieu de naissance
- ❖ Filiation (nom et prénoms du père et de la mère)
- ❖ Date et lieu de décès
- ❖ Identités secondaires
 - ✧ Maritiaux, noms d'usage,
- ❖ Historiques
 - ✧ Nir, identités

27/01/2009

Le contenu du SNGI

↗ La mutation Vieillesse

- ❖ Le code organisme
- ❖ Le Numéro interne de l'organisme partenaire
- ❖ La date d'obtention du N°

27/01/2009

Les services

- ↗ Identification
- ↗ Affiliation
- ↗ Immatriculation
 - ❖ Création
- Notification

27/01/2009

- permet de rechercher un assuré à partir d'éléments incomplets ou partiellement erronés
Résultat : identifiant et état civil de l'assuré

27/01/2009

- ↗ permet d'inscrire au SNGI qu'un assuré est connu d'un organisme avec éventuellement un numéro interne à l'organisme .

- ↗ Cette inscription a un double intérêt,
 - ❖ d'une part pour le partenaire qui peut être notifié (s'il le souhaite) des modifications éventuelles apportées sur cet assuré
 - ❖ d'autre part pour les services retraites qui sont informés du fait qu'un assuré est ou a été connu d'un autre organisme.

27/01/2009

↗ **permet**

- soit de créer un compte dans le SNGI
- Soit de certifier un état civil déjà connu non certifié

■ **et d'inscrire l'organisme à l'origine (voir affiliation)**

■ **cela ne concerne que les assurés nés hors de France**

■ **Après un pré-traitement de la demande par une procédure automatique l'immatriculation est réalisée par intervention d'un expert du service SANDIA**

27/01/2009

- ↗ Permet de communiquer à un organisme toute modification intervenant sur un assuré.
- ↗ pour que l'organisme soit notifié il doit établir un contrat d'échange 'notification' et avoir au préalable fait une affiliation ou une immatriculation.

27/01/2009

■ RNIAM = Répertoire National Inter-régime de l' Assurance Maladie

La Mission principale

↗ Le RNIAM certifie les bénéficiaires des différents régimes de l'assurance maladie et le rattachement de chaque bénéficiaire à l'organisme qui lui sert les prestations

↗ Il a été mis en place en 1998, la CNAV en assure la maîtrise d'œuvre.

27/01/2009

des partenaires

❖ Partenaires 'Maladie'

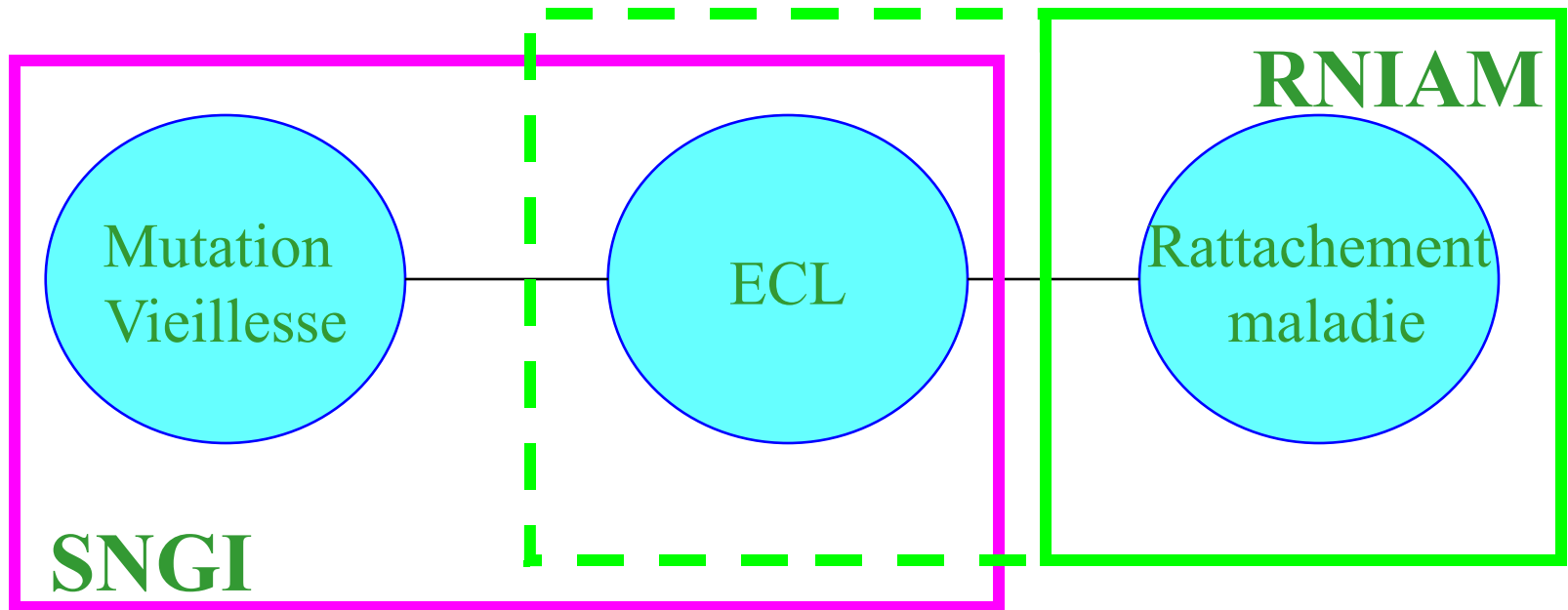
✧ CNAM

✧ Mutuelles

✧ ...

27/01/2009

base SNGI et base RNIAM



Le contenu du RNIAM

↗ Le rattachement Maladie

- ❖ Le code organisme déclarant
- ❖ Le code grand régime
- ❖ L'organisme de rattachement
- ❖ L'unité de gestion
- ❖ La date de rattachement, la date d'obtention du rattachement
- ❖ La date de fin de droit, la date d'obtention de fin de droit

Les services

- ↗ **Identification (voir SNGI)**
- ↗ **Rattachement**
- ↗ **Immatriculation (voir SNGI)**
 - ❖ **Création**
 - ❖ **Certification**
- ↗ **Annulation**
- ↗ **Fin de droit**
- ↗ **Notification (voir SNGI)**

Le rattachement

- ↗ permet d'inscrire au RNIAM qu'un assuré est connu d'un organisme de rattachement .
- ↗ Le rattachement d'un organisme confère à ce dernier la qualité de 'preneur'
- ↗ L'organisme précédemment rattaché devient alors 'cédant'

27/01/2009

□ L'INS : Identifiant National de Santé

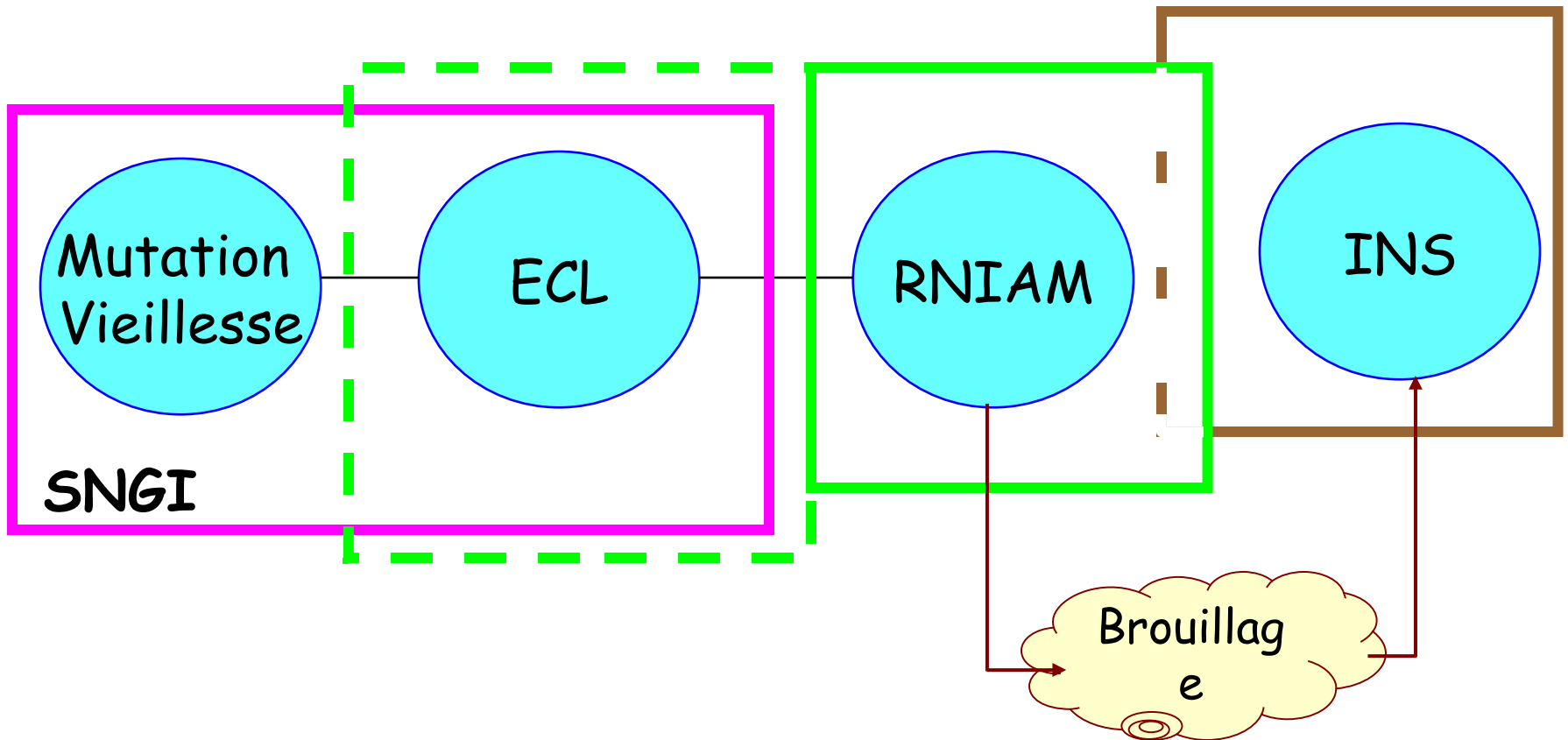
Sa Mission

- Être le point d'entrée du DMP : Dossier Médical Personnel :

« C'est un service conçu pour mettre à la disposition de chacun des bénéficiaires de l'assurance maladie un dossier médical, qui est placé sous son contrôle. Ce dossier médical électronique sécurisé est accessible par Internet. Il contient en permanence les informations médicales pertinentes nécessaires à la prise en charge du patient. Il a pour vocation première d'améliorer la qualité des soins en facilitant la coordination et les échanges d'information entre les professionnels de santé. »

27/01/2009

bases SNGI ,RNIAM et INS



27/01/2009

➤ La génération des INS

- L'INS doit être « généré » pour tout assuré référencé dans le RNIAM (stock) et dès qu'il y est référencé (flux)
- Il doit avoir une durée de vie de 120 ans
- On doit pouvoir retrouver le NIR à partir de l' INS